

HUBSTÜTZENSYSTEM HY4

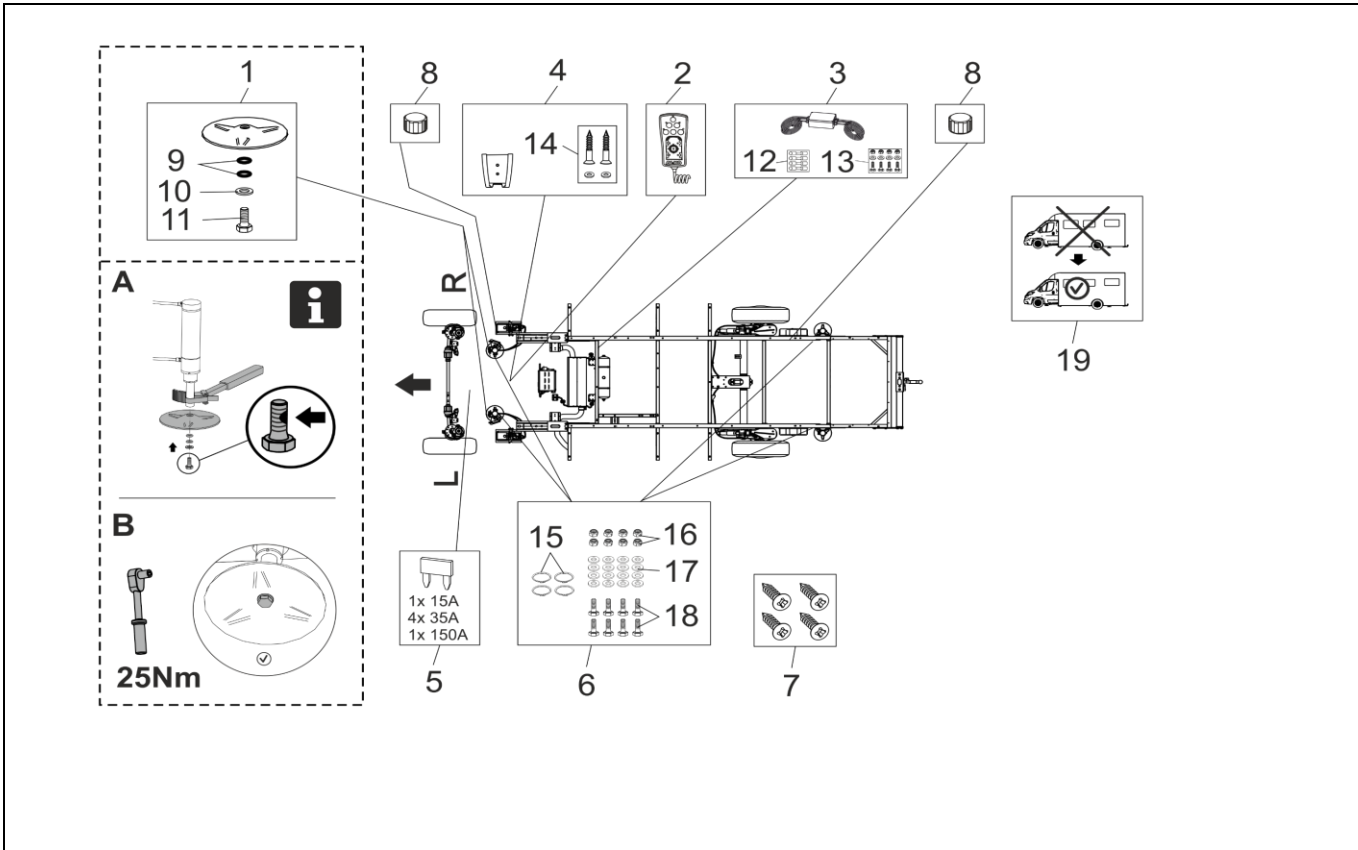
ET-Karte Nr. 811858-3

KLEINTEILE VORNE UND HINTEN

(Bitte bei Bestellung angeben)

AL-KO

Ersatzteile



Pos.	Bezeichnung	Material-Nr.
1	ET-SET: AUSTAUSCH (STÜTZENTELLER EINZELN) + VERBINDUNGSMITTEL	1672973
2	ET-SET: AUSTAUSCH HANDBEDIENGERÄT	1672975
3	ET-SET: AUSTAUSCH STEUER-EINHEIT + ELEKTRONISCHE VERBINDUNGSMITTEL	1672976
4	ET-SET: AUSTAUSCH HANDBEDIENGERÄTEHALTER + VERBINDUNGSMITTEL	1672977
5	ET-SET: AUSTAUSCH SICHERUNGEN	1672978
6	ET-SET: AUSTAUSCH SPRENGRING (4X)	1672979
7	ET-SET: AUSTAUSCH BOHRSCHRAUBE (MASSEKONTAKT)	1672980
8	BELÜFTUNGSFILTER	1672921
9	O-RING DIN 3771-16X5-N-NBR70	706709

Pos.	Bezeichnung	Material-Nr.
10	BEGRENZUNGSSCHEIBE Ø16X34X3-ZN12DISP+V	668635
11	SECHSKANTSCHRAUBE DIN 933-M16X30-8.8-ZN8DISP	706843
12	QUETSCHVERBINDUNG	1672915
13	SCHRAUBENKIT FÜR BEFESTIGUNG STEUERGERÄT	1672923
14	SCHRAUBENKIT FÜR HALTER HANDBEDIENGERÄT	1672922
15	SATZ SICHERUNGSRING DIN 471-70X2,5	1672924
16	SECHSKANTMUTTER DIN 985-M10-10-ZN8DISP ** **	705519
17	SCHEIBE DIN125-A10.5-ZN8DISP	705396
18	SECHSKANTSCHRAUBE DIN 933-M10X45-8.8-ZN8DISP	706063
19	TRANSFER-KIT: AL-KO CHASSIS - AL-KO CHASSIS oo	1672930

oo SIE BENÖTIGEN DIESES KIT FÜR DEN TRANSFER IHRER HY4 ANLAGE IN EIN ANDERES FIAT -X250 REISEMOBIL MIT AL-KO CHASSIS

** ** SELBSTSICHERNDE MUTTER UND SCHRAUBEN MIT EINER CHEMISCHEN / MECHANISCHEN SELBSTSICHERUNG DÜRFEN AUS SICHERHEITSGRÜNDEN NUR EINMAL VERWENDET WERDEN. NACH DEM LÖSEN IMMER DURCH EIN NEUTEIL ERSETZEN.

A	HOCHFESTER SCHRAUBENSICHERUNGSKLEBER (z.B. LOCTITE) AUFBRINGEN
B	STÜTZENTELLER FESTSCHRAUBEN: ANZIEHDREHMOMENT: 25 Nm

Erstellt	ETI-Nummer	geändert	Änderungs-Nr.	Änderungsgrund	Revisions-Nr.
	811858-3_de		FREIGABE		A